



Справочное пособие

■ Подключение исполнительных устройств
к USB реле/лучи SL USBIO (4/4, 16/8, 24/4)
на базе ПО Интеллект



1. Оборудование и Программное обеспечение.

В ходе подготовки справочного пособия использовалось следующее оборудование и ПО:

1. Программный комплекс **Интеллект 4.9.6**
2. Плата USB реле/лучи **SL USBIO 4/4**
3. Устройство коммутационное **УК-ВК/03** 4. Видеосервер **VIDEOMAX-IP-Int-16-8000-ID4**

2. Общие данные.

Нередко в системах видеонаблюдения возникает необходимость управления внешними исполнительными устройствами: сиреной, электромагнитным замком, прожектором, оповещателем и т.п. Включение с сервера таких устройств возможно как в ручном режиме, так и автоматически по каким-либо событиям в системе. Например, можно организовать оповещение оператора о потери связи с IP-камерой включив сирену или световой оповещатель, можно включать освещение на периметре по сработке детектора движения в камере.

Управление внешними исполнительными устройствами от видеосервера на базе ПО Интеллект возможно организовать следующими способами:

- через выходы управления на IP-устройствах (IP-камеры, IP-кодеры)
- через активацию выходов в релейных блоках интегрированного оборудования ОПС
- используя платы SL USBIO установленные в видеосервер

В данном справочном пособии приведены примеры подключения исполнительных устройств к плате SL USBIO.



Внимание! Информация, представленная в данном справочном пособии актуальна на момент публикации на информационных ресурсах компании ООО «Видеомакс».

3. Характеристики реле в платах SL USBIO.

Реле в платах SL USBIO имеют ограничения по возможностям управления внешними устройствами:

- коммутация напряжения до 80В
- ток потребления при коммутации через реле до 500мА

Контакты реле в SL USBIO имеют полярность. Коммутировать через такое реле можно только постоянный ток.

Если указанных параметров недостаточно и вам требуется обеспечить управление высоковольтными или мощными устройствами, то следует использовать переходные коммутационные устройства (пускатели, реле и т.п.).

4. Подключение низковольтной слаботочной нагрузки

Для управления небольшой сиреной, оповещателем, включения электрозамка со специальным входом управления, вполне достаточно возможностей встроенного в SL USBIO реле. Схема подключения такого оборудования изображена на Рис. 1

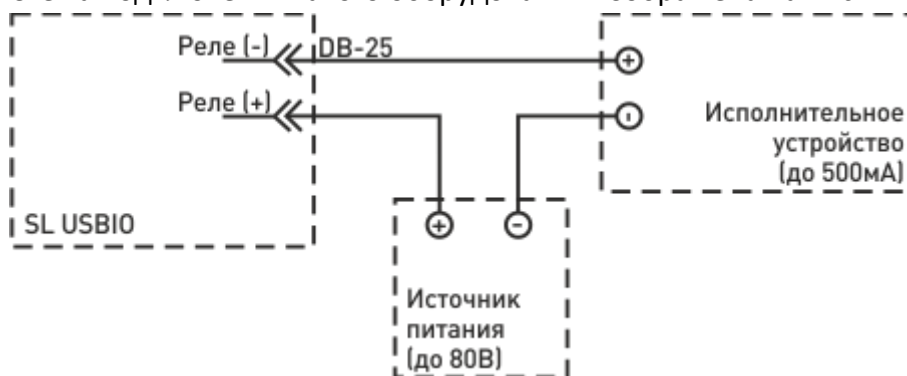


Рис. 1 Подключение слаботочных устройств к SL USBIO

Для подключения к плате необходимо распаять разъем DB-25, который входит в комплект с платой SL USBIO в соответствии с разводкой, указанной в документации к плате, а также в нашем справочном пособии о проверке плат реле/лучи:

https://www.videomax.ru/file_archive/material_for_engineering_test_usbio.pdf.

Внимание! При коммутации индуктивной нагрузки, такой как электромагнитный замок без управления, рекомендуется использовать переходные реле Рис. 2



5. Включение мощных потребителей

Если требуется организовать управление мощными потребителями, высоковольтными устройствами, то в этом случае следует использовать переходные коммутационные устройства. Примеры использования в качестве переходного устройства УК-ВК на Рис. 2 и Рис. 3.

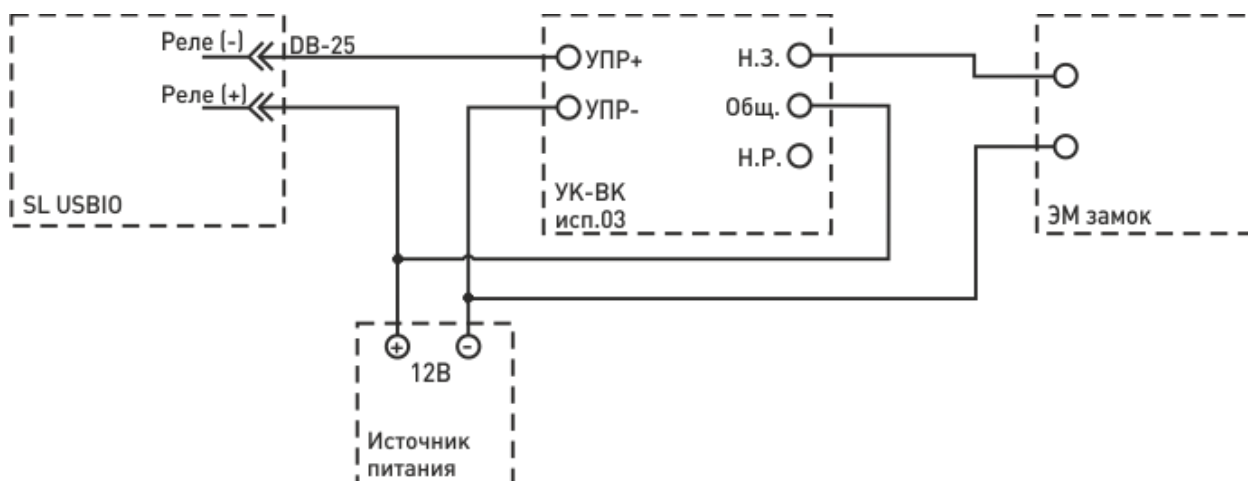


Рис. 2 Включение электромагнитного замка без управления

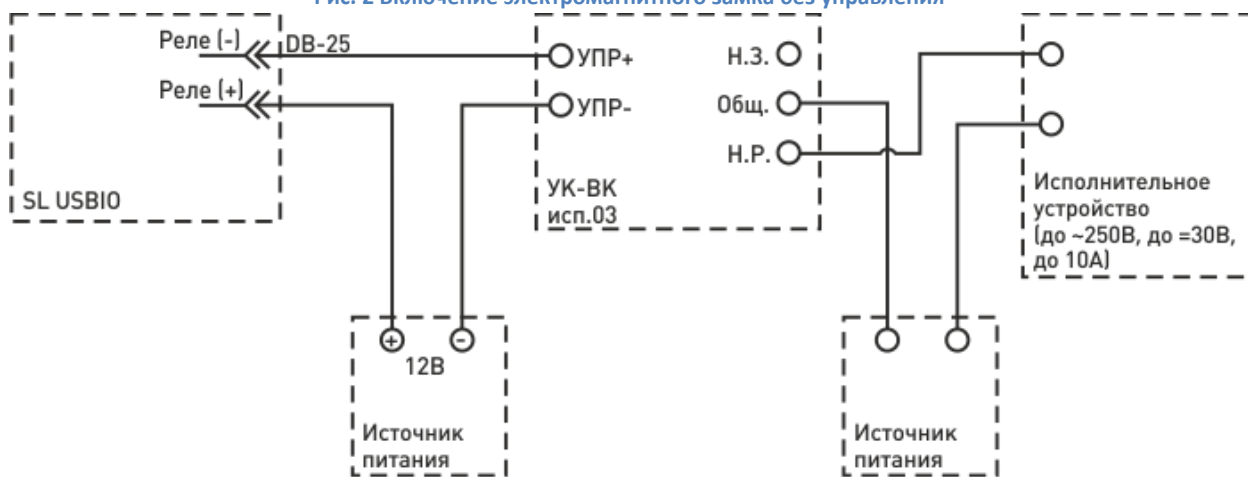


Рис. 3 Коммутация исполнительного устройства с использованием УК-ВК/03

6. Заключение

Мы надеемся, что наши рекомендации помогут проектировщикам правильно составить схемы управления в проектной документации и добавить необходимое оборудование в спецификацию, а инженерам быстро и гарантированно запустить систему и подключить нужные устройства управления.

По любым вопросам, связанным с данными справочными материалами, можно обратиться в техническую поддержку компании Видеомакс. Оперативная консультация по телефону (495) 640-55-46, либо можно воспользоваться email: info@videomax.ru.

Специалисты компании Видеомакс готовы проанализировать проектные решения с точки зрения их оптимальности и правильного подбора станционного оборудования. Все консультации проводятся бесплатно. Мы всегда рады видеть вас в нашем офисе по адресу: г. Москва, 3-й Угрешский проезд, д.8, стр.3.

Периодически проводятся бесплатные обучающие семинары по оборудованию VIDEOMAX и программному обеспечению компании ITV.

7. Ограничение ответственности

Ни при каких обстоятельствах ООО «Видеомакс» не несет ответственности за ошибки и/или упущения, допущенные в данном справочном пособии, и понесенные, в связи с этим убытки при применении информации, изложенной в справочном пособии (прямые или косвенные, включая упущенную выгоду).